



## Automatische Koch- und Kühlanlage für Reis, Teigwaren, Gemüse...

- Die Maschine besteht aus einem Kochkessel und einem oder zwei Kühlkesseln (500, 1000 und 1500 L).
- Die Koch- und Kühlkessel werden automatisch mit Wasser gefüllt.
- Der Programmstart erfolgt automatisch, wenn alle Medienparameter erfüllt sind.
- Eine Hebekippanlage befüllt den Kochkessel.
- Das Kochprogramm startet und der Korb bewegt sich automatisch auf und ab.
- Nach Beendigung der Kochzeit wird der Kochkorb zum Abtropfen aus dem Wasser gehoben.
- Der Korb wird in den Vorkühlkessel entleert. Durch mehrfaches Heben und Senken wird der Korb besser entleert.
- Das Luftinjektionsgebläse des Vorkühlkessels wird zugeschaltet und der Korb bewegt sich automatisch auf und ab.
- Gleichzeitig wird der Kochkessel auf das programmierte Wasserniveau aufgefüllt und auf die Solltemperatur erhitzt.
- Nach Beendigung des Vorkühlprozesses mit Leitungswasser werden die Produkte im zweiten Kessel mit Eiswasser gekühlt und anschließend in einen bereitstehenden 200 L Beschickungswagen entleert.

**Optionen:**

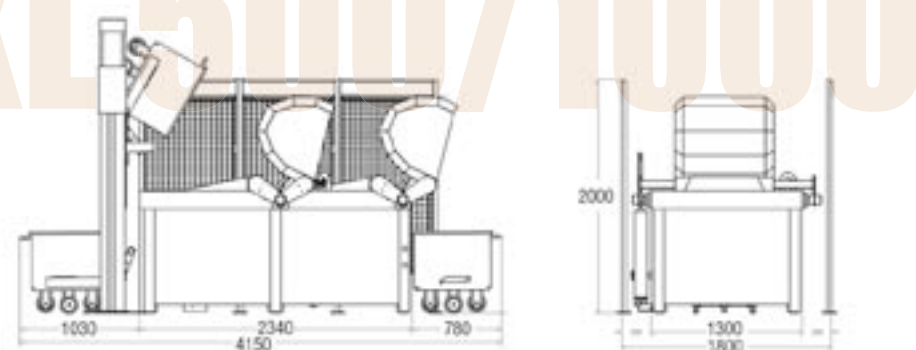
- Umpumpen des Wassers, zur mehrfachen Nutzung, vom Kühlkessel in den Kochkessel.
- Umpumpen des Wassers, zur mehrfachen Nutzung, vom zweiten Kühlkessel in den ersten Kühlkessel.



### 2 x 500 L

Bak/Cuve/Vessel/Kessel:  
1000 x 850 x 600mm  
(500L)

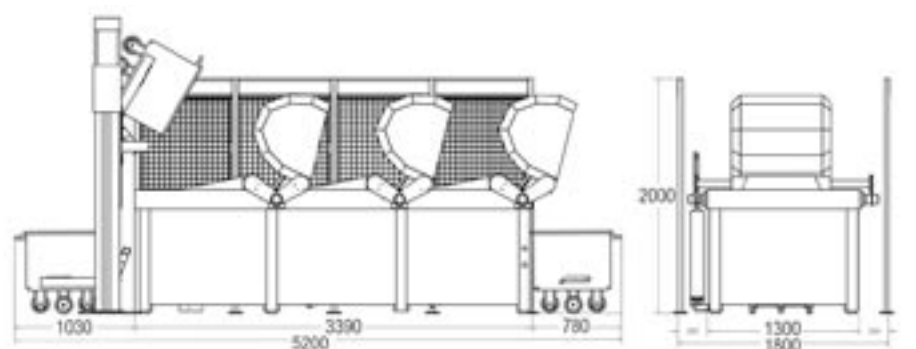
Mand/Panier/Basket/Korb:  
850 x 750 x 500mm  
(300L)



### 3 x 500 L

Bak/Cuve/Vessel/Kessel:  
1000 x 850 x 600mm  
(500L)

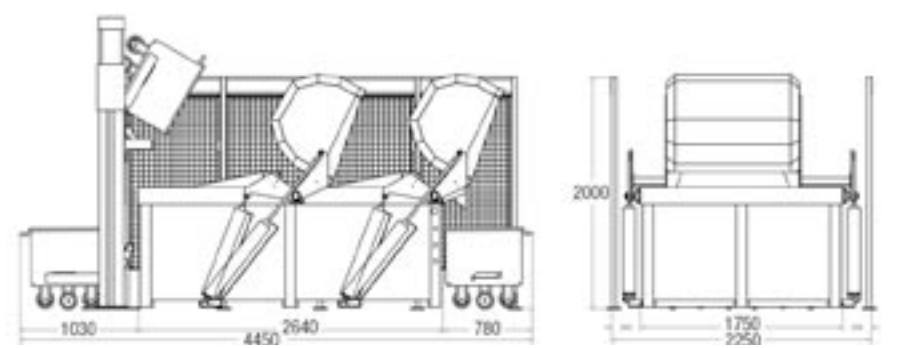
Mand/Panier/Basket/Korb:  
850 x 750 x 500mm  
(300L)



### 2 x 1000 L

Bak/Cuve/Vessel/Kessel:  
1300 x 1000 x 800mm  
(1000L)

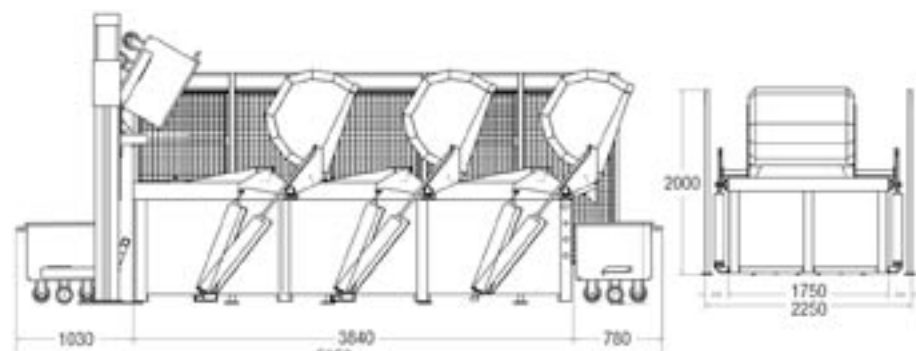
Mand/Panier/Basket/Korb:  
1150 x 950 x 700mm  
(600L)



### 3 x 1000 L

Bak/Cuve/Vessel/Kessel:  
1300 x 1000 x 800mm  
(1000L)

Mand/Panier/Basket/Korb:  
1150 x 950 x 700mm  
(600L)



# K-KL 500/1000

## K-KL 500/1000

**Kook- en koellijn**  
voor rijst, pasta, groenten...

**Ligne de cuisson et de refroidissement**  
pour pâtes, riz, légumes...

**Automatic cooking and cooling line**  
for rice, pasta, vegetables...

**Automatische Koch- und Kühlanlage**  
für Reis, Teigwaren, Gemüse...



**GERNAL**  
**G**

Gernal food machines

nv GERNAL sa  
Kazernenweg 12-14  
Chemin des Casernes  
B-7780 Komen - Comines  
tel. +32 56 55 95 55  
fax +32 56 55 95 50  
gernal@gernal.be  
www.gernal.be

**GERNAL**  
**G**

Gernal food machines



## Automatische kook- en koellijn

voor rijst, pasta, groenten...

- De machine bestaat uit één kookketel en één of twee koelketels van 500, 1000 of 1500 liter elk.
- De ketels worden met water gevuld; de kookketel bij voorkeur met warm water, de koelketel(s) resp. met koud en ijskoud water.
- De kookketel wordt opgewarmd. Het kookproces kan alleen starten als aan bepaalde voorwaarden is voldaan, zoals het juiste waterpeil, de gevraagde temperatuur en de exacte positie van de korf.
- De met rauwe producten gevulde 200 L normwagen wordt door een kolombelader in het kookwater gestort.
- Het kookproces loopt nu en de korf beweegt op en neer.
- Na het verstrijken van de kooktijd wordt de korf automatisch uit het water getild om uit te lekken. Daarna wordt de inhoud in de voorkoelketel gestort. De blower treedt in werking en de korf beweegt eveneens op en neer.
- De kookketel wordt onmiddellijk opnieuw bijgevuld en op temperatuur gebracht. Een tweede kookcyclus kan reeds beginnen.
- Intussen is de eerste koelcyclus afgelopen. De inhoud wordt in de tweede koelketel gestort en dezelfde procedure als daarnet wordt opgestart.
- De afgekoelde producten worden in klaarstaande normwagentjes gedeponneerd.

**Opties :**

- overpompen van koelwater naar de kookketel
- overpompen van ijswater naar de voorkoelketel

## Ligne de cuisson et de refroidissement

pour pâtes, riz, légumes...

- La machine est composée de : - une marmite de cuisson  
- une ou deux cuves de refroidissement (500,1000 ou 1500 litres)
- Remplissage automatique de la marmite de cuisson (de préférence avec de l'eau chaude), de la cuve de pré-refroidissement (avec de l'eau du réseau) et de la cuve de refroidissement (avec de l'eau glacée).
- Réchauffer l'eau.
- Le cycle ne peut démarrer qu'à condition que tous les paramètres soient atteints: niveau d'eau, température de l'eau, position du panier...
- Chargement de la cuve de cuisson avec un élévateur culbuteur (chariot 200 L).
- Le processus de cuisson démarre et le panier bouge automatiquement.
- Après le temps de cuisson programmé, le panier se lève partiellement pour laisser égoutter le produit.
- Le panier se vide ensuite dans la cuve de pré-refroidissement.
- Le panier est plusieurs fois secoué pour mieux se vider.
- Maintenant le panier de la cuve de pré-refroidissement bouge et le blower (bulleur) se met en marche.
- La cuve de cuisson est de nouveau remplie et chauffée. Le processus suivant peut commencer maintenant.
- Entre-temps le pré-refroidissement est fini et le panier se vide dans le bac de refroidissement (même procédé) et, en fin de cycle, dans des chariots de 200 litres (ou autres procédés).

**Options :**

- une partie de l'eau de pré-refroidissement est pompée vers la marmite.
- l'eau de refroidissement est pompée vers la cuve de pré-refroidissement.

## Automatic cooking and cooling line

for rice, pasta, vegetables...

- The machine consists of one cooking kettle and one or two cooling kettles (capacity 500,1000 or 1500 litres each)
- The kettles are filled with preferably hot water for the cooking kettle and cold and ice-cold water for the cooling kettles.
- The cooking kettle is now heated up.
- The cycle starts only when a number of rules are fulfilled (water level, water temperature, basket position).
- Filling the cooking kettle with 200 L bins in a column loader.
- The cooking process starts running and the basket is moved up and down.
- At the end of the cook, the basket is automatically lifted to drain dry. After that it is emptied into the first cooling tank. A blower starts up and the basket is moved up and down.
- The cooking kettle is filled and heated again. A second cooking process can start now.
- In the meantime, the first cooling cycle is finished, the contents is now poured into the second cooling tank and finally emptied in waiting 200 L bins.

**Options :**

- pump over the cooling water to the cooking kettle
- pump over the cold water from the second to the first cooling tank

